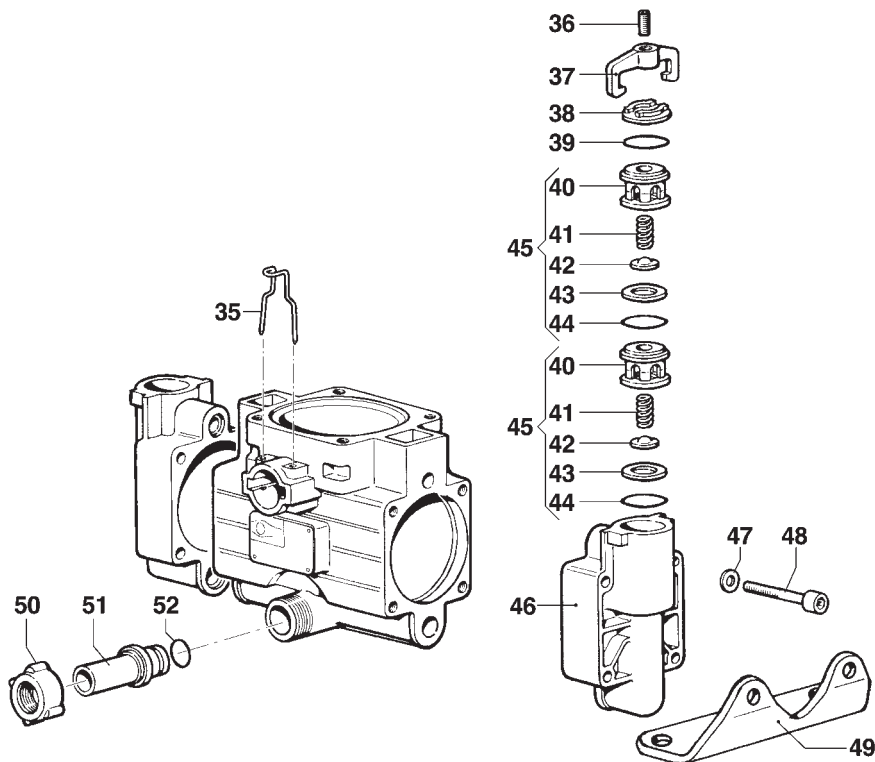
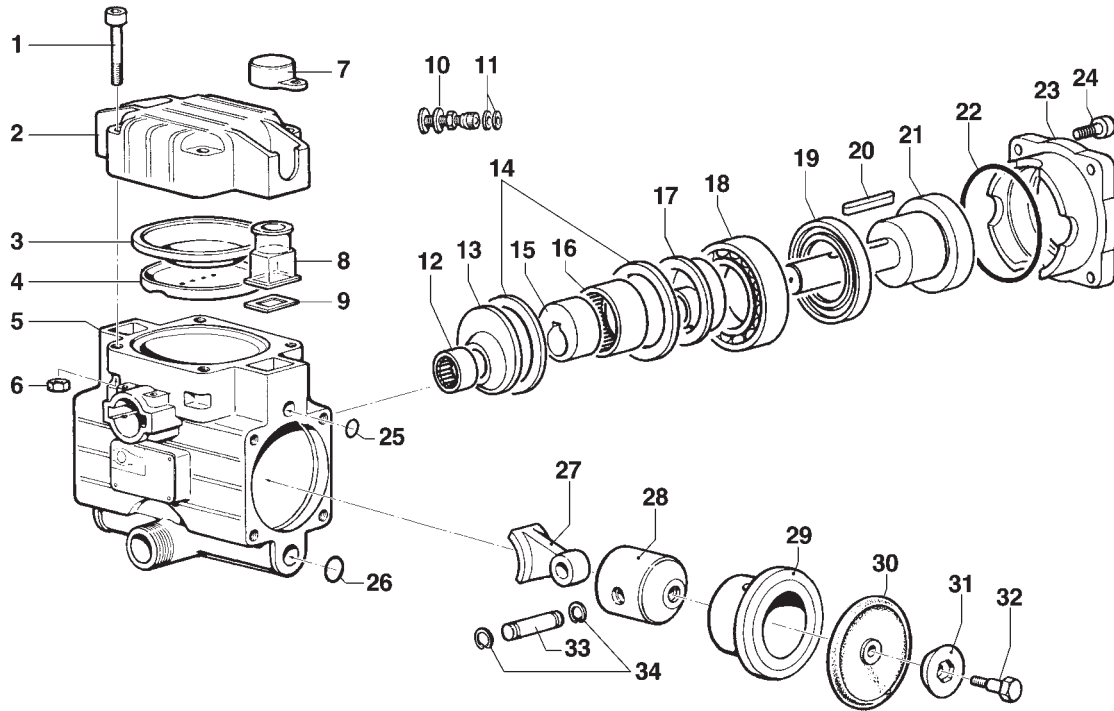


# • MP 20 •



Albero NON Passante 6 Fori, con Piedi • 6 Holes NON-Throughshaft, with Feet

(6056 0002)

# • MP 20 •

N°	Cod.	Descrizione	Description	Note	Qty	N°	Cod.	Descrizione	Description	Note	Qty
1	3609 0095	Vite	Screw	M10x50	4	27	0205 0021	Kit Biella 2SET	Connecting Rod Assembly		1
2	0003 0023	Accumulatore Press. Sup.	Pressure Accumulator		1	28	2409 0023	Pistone	Piston	Ø45	2
3	1800 0033	Membrana Accumulatore	Diaphragm		1	29	0400 0030	Camicia	Piston Sleeve	Ø45x14,3	2
4	0460 0011	Calotta Sostegno Membrana	Diaphragm Support Cap		1	30	1800 0020	Membrana Pompa	Diaphragm	Ø74	2
5	0403 0083	Carter Pompa	Pump Crankcase		1	31	0602 0008	Disco Tenuta Membrana	Disc		2
6	0604 0105	Dado	Nut	M10	4	32	3605 0027	Vite Speciale Tenuta Membr.	Diaphragm Holder Screw	M8	2
7	1800 0081	Membrana Compens. Volum.	Volum. Comp. Diaphragm		2	33	3011 0006	Spinotto	Gudgeon Pin	Ø12x36,5	2
8	0421 0013	Compensatore Volumetrico	Volumetric Compensator		2	34	3020 0020	Seeger Interno	Inner Seeger	Ø12	4
9	1201 0071	Guarnizione Piana	Flat Gasket		2	35	1202 0017	Gancio Fissaggio Mandata	Delivery Hook		1
10	3610 0003	Valvola Aria	Air Valve		1	36	3622 0017	Vite senza Testa Esag. Inc.	Screw	M8x16	2
11	1209 0033	Guarnizione	Gasket	Ø14x7,5x2	2	37	0418 0033	Cavallotto	U-Bolt		2
12	0437 0026	Cuscinetto Rulli	Roller Bearing	Ø20x26x20	1	38	3202 0081	Tappo Valvola Aspir./Mand.	Plug		2
13	2813 0047	Rondella Tenuta Biella	Connecting Rod Washer	Ø62x20x14,5	1	39	1210 0191	Guarnizione OR	O-Ring	Ø3x25	2
14	0010 0008	Anello Tenuta Biella	Connecting Rod Ring	Ø68x55x6	2	40	1205 0021	Gabbia Valvola Aspir./Mand.	Suction/Delivery Valve Cage		4
15	0800 0006	Eccentrico	Eccentric		1	41	1802 0034	Molla (Filo Ø0,6)	Spring (Wire Ø0,6)	Øe10,6x18	4
16	0437 0027	Cuscinetto Rulli	Roller Bearing	Ø40x47x20	1	42	3604 0007	Valvola Aspiraz./Mandata	Suction/Delivery Valve		4
17	2813 0023	Rondella Tenuta Biella	Connecting Rod Washer	Ø20,1x62x14,5	1	43	3009 0057	Sede Valvola Aspir./Mand.	Suction/Delivery Valve Seat		4
18	0438 0037	Cuscinetto a Sfere	Ball Bearing	Ø45x75x16	1	44	1210 0191	Guarnizione OR	O-Ring	Ø3x25	4
19	0019 0023	Anello Tenuta	Oil Seal	Ø45x72x10	1	45	1220 0021	Gruppo Valvola Aspir./Mand.	Suct./Delivery Valve Ass.y kit		4
20	1602 0021	Linguetta	Key	6x6x35	1	46	3218 0069	Testata Pompa	Pump Manifold		2
21	0004 0010	Albero 6 Fori	6 Holes Shaft		1	47	2811 0004	Rondella	Washer	Ø8,4x14x1,6	4
22	1210 0069	Guarnizione OR	O-Ring	Ø1,8x83	1	48	3609 0159	Vite	Screw	M8x50	8
23	0405 0022	Coperchio Supp. porta Cusc.	Support Cover		1	49	2400 0043	Piede Sostegno Pompa	Pump Mounting Bracket		2
24	3609 0009	Vite	Screw	M10x35	4	50	1200 0008	Galletto	Wing Nut	30MB	1
25	1210 0057	Guarnizione OR	O-Ring	Ø2,62x10,78	2	51	2800 0019	Raccordo p.g. Rifiuto Diritto	Straight Hose By-pass Tail	Ø15,5x23	1
26	1210 0021	Guarnizione OR	O-Ring	Ø2,62x15,54	2	52	1210 0046	Guarnizione OR	O-Ring	Ø2,62x17,13	1

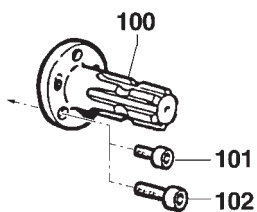
5026 0080

KIT RICAMBI MANUTENZIONE ORDINARIA  
ORDINARY MAINTENANCE KIT

N°	Cod.	Mov	Descrizione	Description	Note	Qty
3	1800 0033	A	Membrana Accumulatore	Diaphragm		1
9	1201 0071	A	Guarnizione Piana	Flat Gasket		2
25	1210 0057	A	Guarnizione OR	O-Ring	Ø2,62x10,78	2
26	1210 0021	A	Guarnizione OR	O-Ring	Ø2,62x15,54	2
30	1800 0020	A	Membrana Pompa	Diaphragm	Ø74	2
44	1210 0191	A	Guarnizione OR	O-Ring	Ø3x25	4
45	1220 0021	A	Gruppo Valvola Aspir./Mand.	Suct./Delivery Valve Ass.y kit		4
52	1210 0046	A	Guarnizione OR	O-Ring	Ø2,62x17,13	1

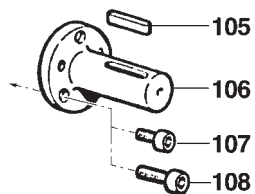
A = Alta Movimentazione / Fast Moving Part • M = Media Mov. / Medium Moving Part • B = Bassa Mov. / Slow Moving Part

# • MP 20 •



N°	Cod.	Descrizione	Description	Note	Qty
100	0027 0016	Albero	Shaft	1"3/8	1
101	3609 0157	Vite	Screw	M8x18	3
102	3609 0026	Vite	Screw	M10x18	3

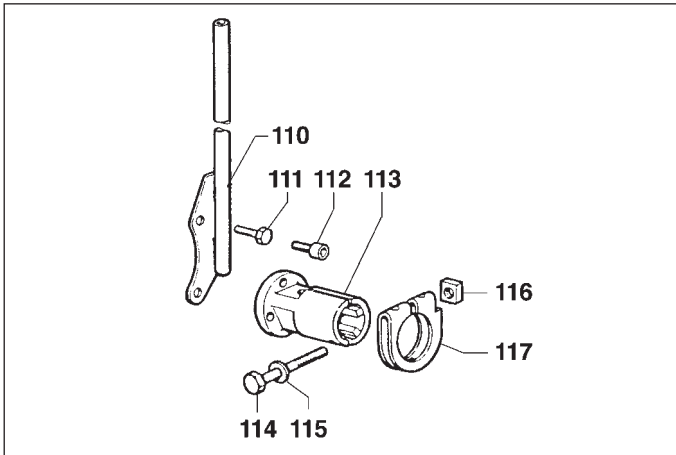
Kit Cardano 1"3/8  
1"3/8 Cardan Kit  
(5003 0007)



N°	Cod.	Descrizione	Description	Note	Qty
105	1602 0018	Linguetta	Key	8x7x40	1
106	0027 0017	Albero	Shaft	Ø30 Cil. / Cyl.	1
107	3609 0157	Vite	Screw	M8x18	3
108	3609 0026	Vite	Screw	M10x18	3

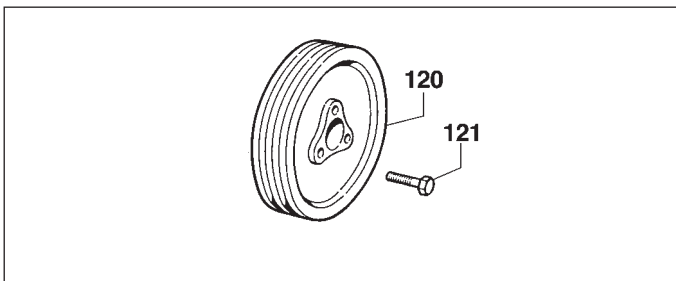
Kit Cardano Cilindrico Ø30  
Ø30 Cylindric Cardan Kit  
(5003 0014)

# • MP 20 •



N°	Cod.	Descrizione	Description	Note	Qty
110	0210 0005	Barretta	Rod		1
111	3607 0220	Vite Testa Esagonale	Exagonal Screw	M10x30	2
112	3609 0026	Vite	Screw	M10x18	3
113	1407 0001	Innesto Calettato	Quick Coupling	1"3/8 F	1
114	3607 0115	Vite Testa Esagonale	Exagonal Screw	M12x75	1
115	2811 0025	Rondella	Washer	Ø13x20x2,5	1
116	0600 0037	Dado Speciale	Special Nut	M12x6	1
117	0417 0005	Collare Innesto Att. Rap.	Collar		1

Kit Attacco Rapido Barretta 1"3/8  
 1"3/8 Quick Coupling Kit  
**(5002 0011)**



N°	Cod.	Descrizione	Description	Note	Qty
120	2424 0002	Puleggia	Pulley	Øp172 mm	1
	2424 0007	Puleggia	Pulley	Øp247 mm	1
	2424 0008	Puleggia	Pulley	Øp292 mm	1
121	3607 0070	Vite	Screw	M8x30	3

Kit Puleggia 2 Gole A Øp172  
 Pulley Kit Øp172 - 2A Grooves  
**(5001 0050)**

Kit Puleggia 2 Gole A Øp292  
 Pulley Kit Øp292 - 2A Grooves  
**(5001 0054)**

Kit Puleggia 2 Gole A Øp247  
 Pulley Kit Øp247 - 2A Grooves  
**(5001 0052)**