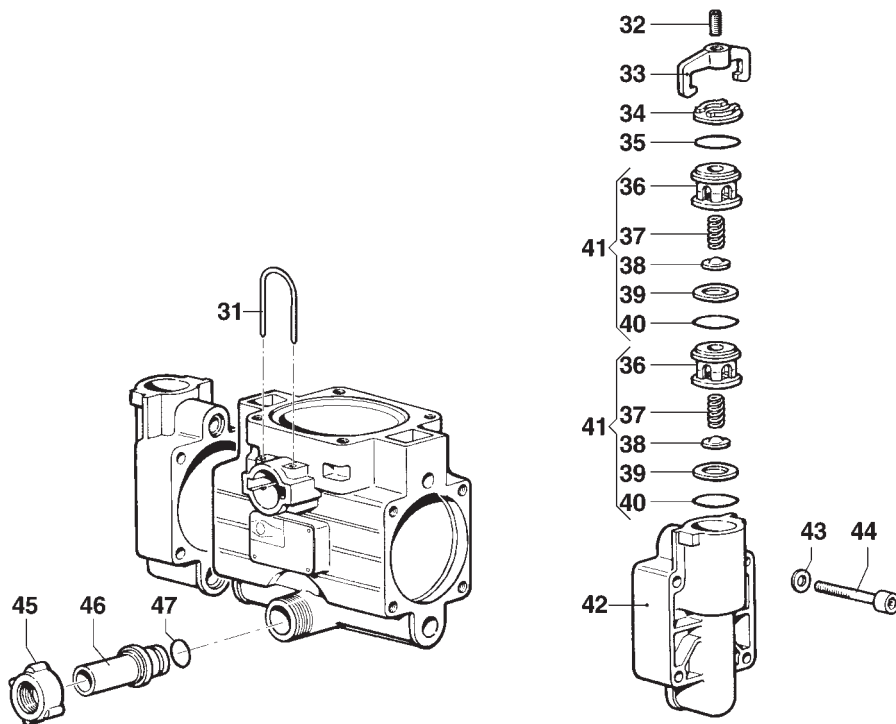
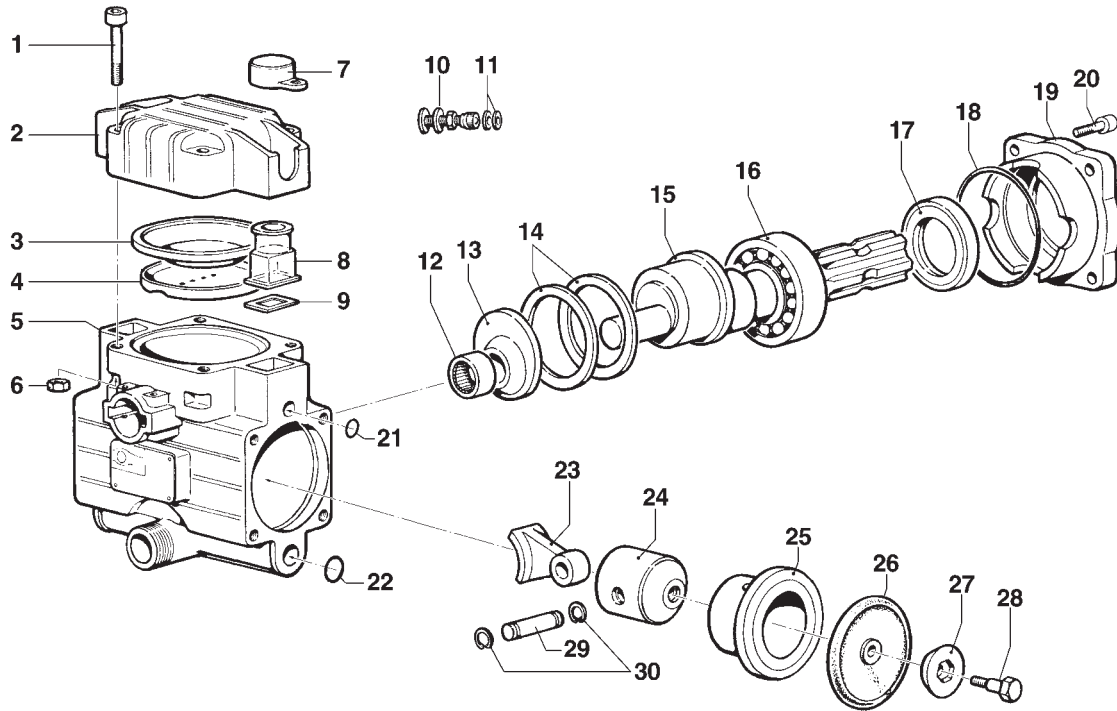


• BP 20/15 •



Albero NON Passante Cardano 1"3/8, senza Piedi • 1"3/8 NON-Throughshaft, without Feet

(6071 0001)

• BP 20/15 •

N°	Cod.	Descrizione	Description	Note	Qty
1	3609 0095	Vite	Screw	M10x50	4
2	0003 0025	Accumulatore Press. Sup.	Pressure Accumulator		1
3	1800 0033	Membrana Accumulatore	Diaphragm		1
4	0460 0011	Calotta Sostegno Membrana	Diaphragm Support Cap		1
5	0403 0083	Carter Pompa	Pump Crankcase		1
6	0604 0105	Dado	Nut	M10	4
7	1800 0081	Membrana Compens. Volum.	Volum. Comp. Diaphragm		2
8	0421 0013	Compensatore Volumetrico	Volumetric Compensator		2
9	1201 0071	Guarnizione Piana	Flat Gasket		2
10	3610 0003	Valvola Aria	Air Valve		1
11	1209 0033	Guarnizione	Gasket	Ø14x7,5x2	2
12	0437 0026	Cuscinetto Rulli	Roller Bearing	Ø20x26x20	1
13	2813 0063	Rondella Tenuta Biella	Connecting Rod Washer	Ø62x20x14,5	1
14	0010 0008	Anello Tenuta Biella	Connecting Rod Ring	Ø68x55x6	2
15	0001 0245	Albero Non Passante	NON-Throughshaft	1"3/8	1
16	0438 0010	Cuscinetto a Sfere	Ball Bearing	Ø35x72x17	1
17	0019 0075	Anello Tenuta	Oil Seal	Ø35x62x7	1
18	1210 0069	Guarnizione OR	O-Ring	Ø1,8x83	1
19	0405 0063	Coperchio Supp. porta Cusc.	Support Cover		1
20	3609 0009	Vite	Screw	M10x35	4
21	1210 0057	Guarnizione OR	O-Ring	Ø2,62x10,78	2
22	1210 0021	Guarnizione OR	O-Ring	Ø2,62x15,54	2
23	0205 0021	Kit Biella 2SET	Connecting Rod Assembly		1
24	2409 0023	Pistone	Piston	Ø45	2

N°	Cod.	Descrizione	Description	Note	Qty
25	0400 0030	Camicia	Piston Sleeve	Ø45x14,3	2
26	1800 0020	Membrana Pompa	Diaphragm	Ø74	2
27	0602 0008	Disco Tenuta Membrana	Disc		2
28	3605 0027	Vite Speciale Tenuta Membr.	Diaphragm Holder Screw	M8	2
29	3011 0006	Spinotto	Gudgeon Pin	Ø12x36,5	2
30	3020 0020	Seeger Interno	Inner Seeger	Ø12	4
31	1202 0004	Gancio Fissaggio Mandata	Delivery Hook	Ø30	1
32	3622 0017	Vite senza Testa Esag. Inc.	Screw	M8x16	2
33	0418 0033	Cavallotto	U-Bolt		2
34	3202 0081	Tappo Valvola Aspir./Mand.	Plug		2
35	1210 0191	Guarnizione OR	O-Ring	Ø3x25	2
36	1205 0021	Gabbia Valvola Aspir./Mand.	Suction/Delivery Valve Cage		4
37	1802 0125	Molla Valvola Aspir./Mand.	Suct./Delivery Valve Spring		4
38	3604 0007	Valvola Aspirazione/Mandata	Suction/Delivery Valve		4
39	3009 0111	Sede Valvola Aspir./Mand.	Suction/Delivery Valve Seat		4
40	1210 0191	Guarnizione OR	O-Ring	Ø3x25	4
41	1220 0033	Gruppo Valvola Aspir./Mand.	Suct./Delivery Valve Ass.y kit		4
42	3218 0069	Testata Pompa	Pump Manifold		2
43	2811 0004	Rondella	Washer	Ø8,4x14x1,6	8
44	3609 0159	Vite	Screw	M8x50	8
45	1200 0008	Galletto	Wing Nut	30MB	1
46	2800 0019	Raccordo p.g. Rifiuto Diritto	Straight Hose By-pass Tail	Ø15,5x23	1
47	1210 0046	Guarnizione OR	O-Ring	Ø2,62x17,13	1

5026 0069

KIT RICAMBI MANUTENZIONE ORDINARIA
ORDINARY MAINTENANCE KIT

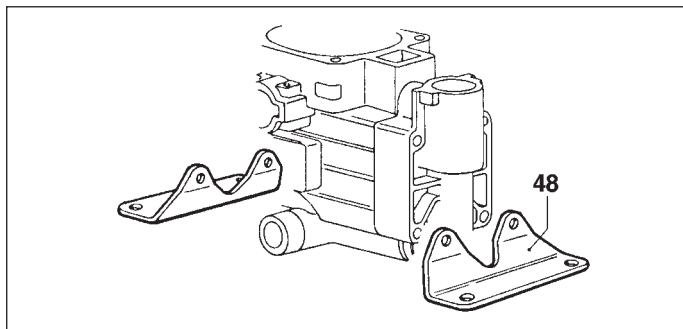
N°	Cod.	Mov	Descrizione	Description	Note	Qty
3	1800 0033	A	Membrana Accumulatore	Diaphragm		1
9	1201 0071	A	Guarnizione Piana	Flat Gasket		2
21	1210 0057	A	Guarnizione OR	O-Ring	Ø2,62x10,78	2
22	1210 0021	A	Guarnizione OR	O-Ring	Ø2,62x15,54	2
26	1800 0020	A	Membrana Pompa	Diaphragm	Ø74	2
35	1210 0191	A	Guarnizione OR	O-Ring	Ø3x25	2
41	1220 0033	B	Gruppo Valvola Aspir./Mand.	Suct./Delivery Valve Ass.y kit		4
47	1210 0046	A	Guarnizione OR	O-Ring	Ø2,62x17,13	1

A = Alta Movimentazione / Fast Moving Part • M = Media Mov. / Medium Moving Part • B = Bassa Mov. / Slow Moving Part

• BP 20/15 •

Varianti Albero NON Passante Cardano 1"3/8, con Piedi
Version 1"3/8 NON-Throughshaft, with Feet

(6071 0003)



N°	Cod.	Descrizione	Description	Note	Qty
48	2400 0043	Piede Sostegno Pompa	Pump Mounting Bracket		2

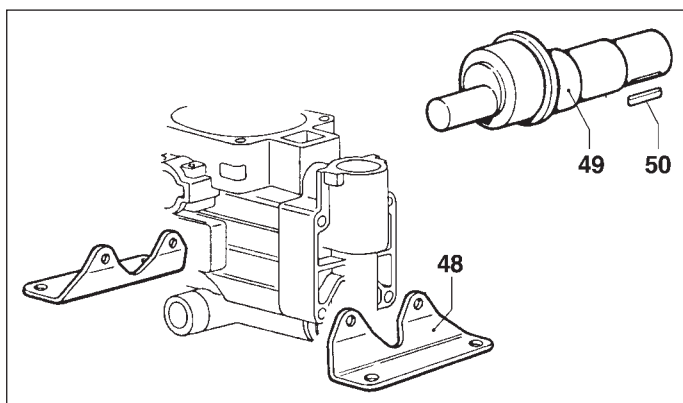
Senza / Not including:

43	2811 0004	Rondella	Washer	Ø8,4x14x1,6	4 *
----	-----------	----------	--------	-------------	-----

(*) Questa quantità è da sottrarre a quella già presente nella struttura della pompa base.
 This quantity must be taken away to the one already in the standard pump structure.

Varianti Albero NON Passante Cilindrico Ø30, con Piedi
Version Ø30 Cylindric NON-Throughshaft, with Feet

(6071 0005)



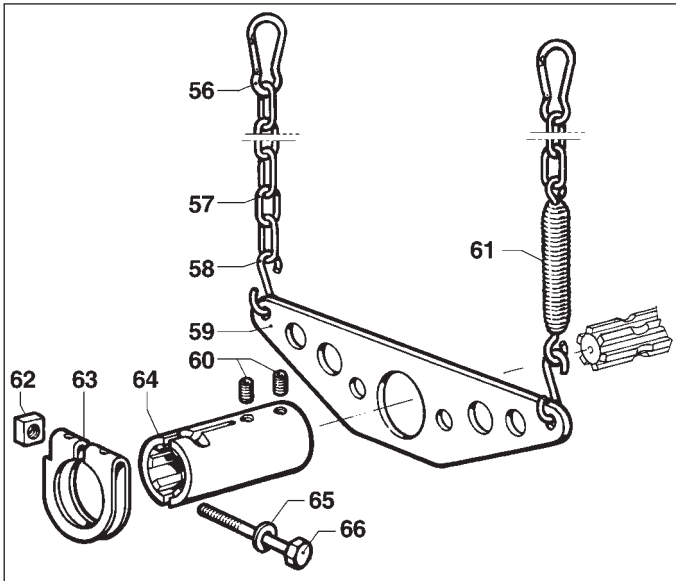
N°	Cod.	Descrizione	Description	Note	Qty
48	2400 0043	Piede Sostegno Pompa	Pump Mounting Bracket		2
49	0001 0247	Albero Non Passante	NON-Throughshaft		1
50	1602 0049	Linguetta	Key	8x7x22	1

Senza / Not including:

43	2811 0004	Rondella	Washer	Ø8,4x14x1,6	4 *
15	0001 0245	Albero Non Passante	NON-Throughshaft	Ø30	1

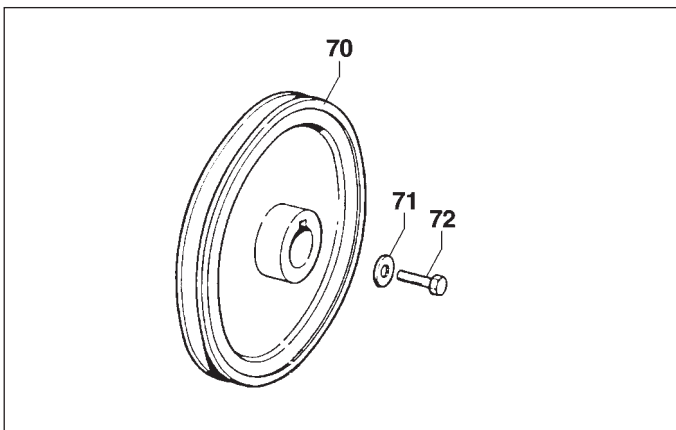
(*) Questa quantità è da sottrarre a quella già presente nella struttura della pompa base.
 This quantity must be taken away to the one already in the standard pump structure.

• BP 20/15 •



Kit Attacco Rapido Traversa/Catena, 1"3/8
1"3/8 Quick Coupling Torque Arm and Chain Kit
(5002 0017)

N°	Cod.	Descrizione	Description	Note	Qty
56	1202 0009	Gancio	Hook		2
57	0465 0001	Catena ad Anelli	Chain	500 mm	2
58	1202 0006	Gancio	Hook	Ø6	2
59	3221 0003	Traversa Attacco Rapido	Torque Arm for Quick Coupling		1
60	3622 0011	Vite Senza Testa Esag. Inc.	Screw	M8x10	2
61	1802 0040	Molla (Filo Ø2,5) + Gancio	Spring (Wire Ø2,5) + Hook	Øe20x100	1
62	0600 0037	Dado Speciale	Special Bolt	M12x6	1
63	0417 0005	Collare Innesto Attacco Rap.	Collar		1
64	1407 0006	Innesto Calettato	Quick Coupling	Ø1"3/8	1
65	2811 0025	Rondella	Washer	Ø13x20x2,5	1
66	3607 0115	Vite Testa Esagonale	Hexagonal Screw	M12x75	1



Kit Puleggia, 1 Gola Z Øp 220 mm
Pulley Kit Øp 220 mm 1 Z Groove
(5001 0065)

N°	Cod.	Descrizione	Description	Note	Qty
70	2424 0047	Puleggia	Pulley	Øp220 mm 1Z	1
71	2812 0053	Rondella	Washer	Ø9x40x5	1
72	3607 0026	Vite Testa Esagonale	Hexagonal Screw	M8x25	1